

Motore D1803-M

Potenza massima 28,3 kW - 38,0 HP

Peso operativo 3.800 - 3.950 kg

ES40.2ZT

Soluzioni concrete. Sempre



 **EUROCOMACH®**

CARATTERISTICHE TECNICHE

Peso operativo con tettuccio (con cingoli in gomma)	kg	3.800
Peso operativo con cabina (con cingoli in gomma)	kg	3.950
Velocità di traslazione (AUTO TWO SPEED)	km/h	1ª: 0 ÷ 2,5 / 2ª: 0 ÷ 4,6
Velocità di rotazione	rpm	10

MOTORE

Modello	KUBOTA D1803-M	
Potenza max (2.300 rpm)	kW - HP	28,3 - 38,0
Cilindrata	cc	1.826
Numero di cilindri	n°	3
Raffreddamento	acqua	
Consumo	lt/h	5,2
Alternatore	V (A)	12 (40)
Batteria	V (Ah)	12 (80)

IMPIANTO IDRAULICO

Tipologia impianto	load sensing centro chiuso con distributore flow sharing	
Tipologia pompe	1 pompa Is portata variabile + 1 pompa a ingranaggi	
Cilindrata pompe	cc	48 + 5
Portata pompe	lt/min	105 + 10
Pressione max di taratura impianto	bar	250
Impianto ausiliario:	Portata max	lt/min
	Pressione max	bar

PRESTAZIONI

Profondità di scavo max braccio standard (braccio optional)	mm	3.200 (3.450)
Altezza max scarico con cabina braccio standard (braccio optional)	mm	3.530 (3.680)
Forza di strappo alla benna (braccio standard) ISO 6015	daN	3.200
Forza di rottura braccio (braccio standard) ISO 6015	daN	1.950
Forza di trazione	daN	3.400
Pressione al suolo con cingoli in gomma e tettuccio (e cabina)	kg/cm ²	0,32 (0,33)
Pendenza superabile	60% - 30°	

DIMENSIONI

Larghezza massima	mm	1.700
Altezza totale	mm	2.535
Raggio di rotazione posteriore	mm	845
Lunghezza braccio scavo standard (braccio optional)	mm	1.400 (1.650)
Larghezza cingoli	mm	350
Numero rulli (per ciascun lato)	n°	4/1

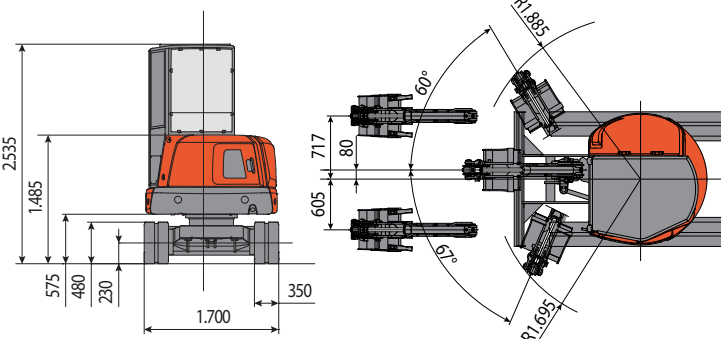
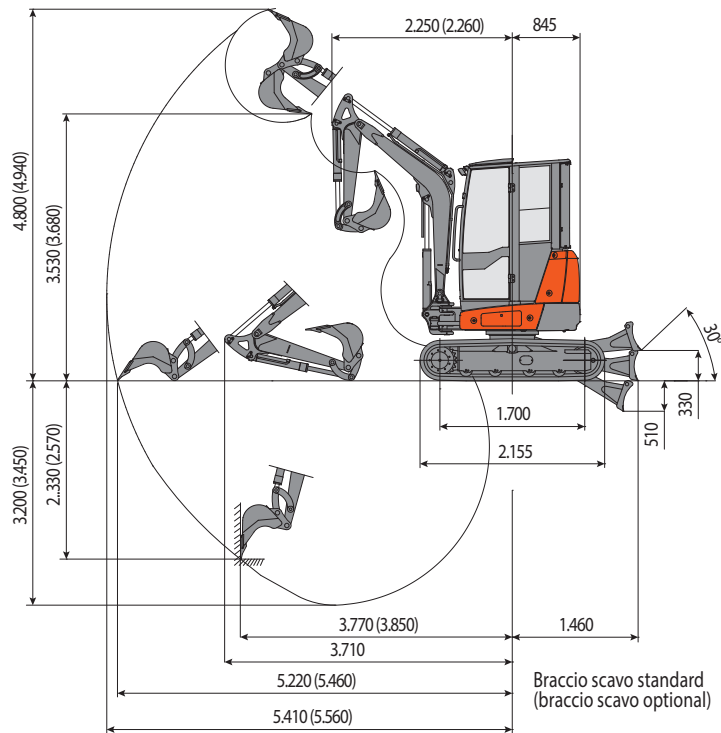
RIFORMIMENTI

Serbatoio gasolio	lt	46
Serbatoio olio idraulico	lt	30
Capacità sistema idraulico	lt	54
Capacità sistema di raffreddamento	lt	8
Olio motore	lt	7

COMANDI

Primo braccio, braccio scavo, benna e rotazione torretta	2 manipolatori servocomandati
Movimenti dei cingoli (compresa controrotazione)	2 leve servocomandate
Lama reinterro	1 leva servocomandata
Impianto ausiliario (semplice o doppio effetto)	comando potenziometrico su joystick dx
Brandeggio	comando potenziometrico su joystick sx

ES40.2ZT

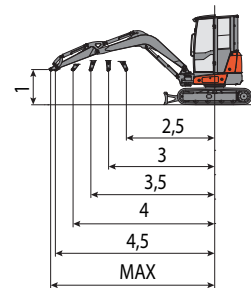


CAPACITA' DI SOLLEVAMENTO

Sbraccio riferito al centro di rotazione (m)

Capacità di sollevamento (kg) ad altezza 1.0 m

	2,5	3	3,5	4	4,5	MAX
Frontale e lama abbassata	1231	984	803	716	674	648
Frontale e lama alzata	1096	863	665	536	450	437
Laterale	999	770	613	500	413	390



La capacità di sollevamento è basata sulla norma ISO 10567 e non eccede oltre il 75% del carico statico di ribaltamento o dell'87% della capacità di sollevamento idraulico della macchina.



EUROCOMACH®

MADE IN ITALY

Sampierana S.p.a.

47021 S.Piero in Bagno (FO)

via Leonardo da Vinci, 40

Tel +39 0543.904211

Fax +39 0543.918520

www.eurocomach.com

