

17sk



Concrete solutions. Always.

Motore V2607-CR-T

Potenza massima 50,0 kW - 67,1 HP

Peso operativo 3.600 kg

 **EUROCOMACH®**

Peso operativo macchina	kg	3.600
MOTORE		
Modello	KUBOTA V2607-CR-T-STAGE 5	
Potenza max (2.600 rpm)	kW - HP	50,0 - 67,1
Coppia max (1.600 rpm)	Nm	225
Cilindrata	cc	2.615
Numero di cilindri	n°	4
Raffreddamento	acqua	
Consumo	lt/h	11
Alternatore	V (A)	12 (60)
Batteria	V (Ah)	12 (100)

IMPIANTO IDRAULICO		
Tipologia pompe	n. 1 ad ingranaggi per servizi	
Portata pompe	lt/min	80
Pressione max di taratura impianto	bar	240
Impianto ausiliario:	Portata max	80
	Pressione max	240
Impianto High Flow (optional):	Portata max	125
	Pressione max	240

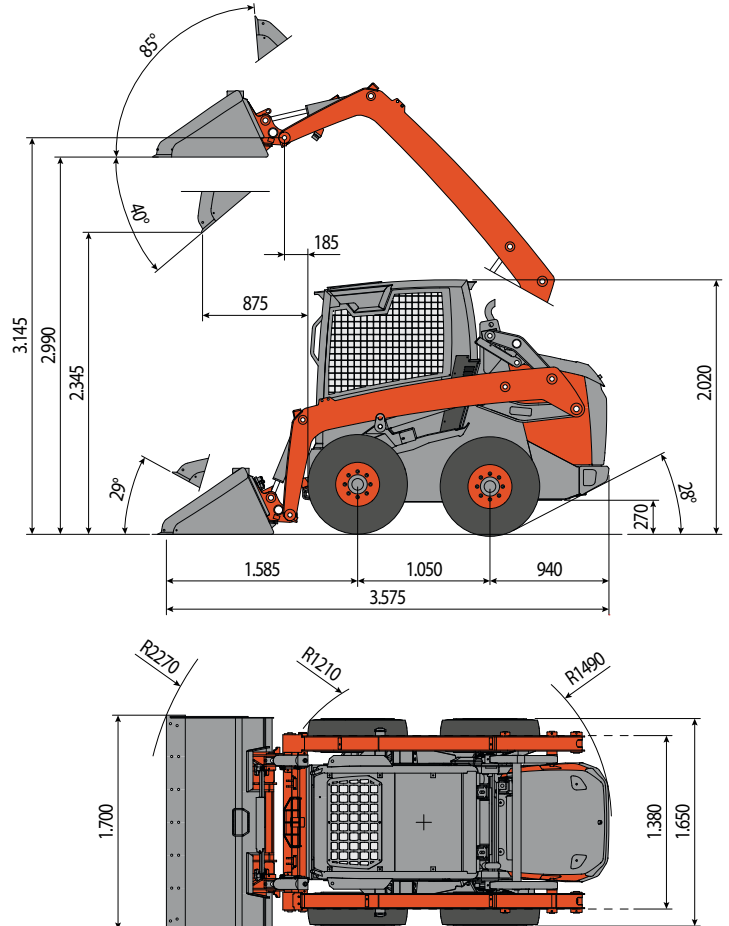
TRASMISSIONE		
Tipo	Idrostatica con pompa tandem elettroidraulica e motoriduttori a pistoni radiali REXROTH	
Velocità di traslazione	km/h	1ª: 0 ÷ 9,0 / 2ª: 0 ÷ 18,0
Forza di trazione	daN	3.700
Dimensione pneumatici	10x16,5	

FRENI		
Di servizio	Idrostatico	
Di stazionamento	Negativo a dischi multipli in bagno d'olio, integrati nei motoriduttori posteriori a comando elettroidraulico	
Di emergenza	Ad azionamento elettroidraulico, agente sui freni di stazionamento (integrati ai motoriduttori posteriori)	

PRESTAZIONI		
Carico di ribaltamento (ISO 14397)	kg	2.160
Carico operativo (ISO 14397 non superiore al 50% del carico di ribaltamento)	kg	1.080
Forza di strappo al dente	daN	2.700
Capacità benna standard	m³	0,44
Larghezza benna standard	mm	1.680
Pendenza superabile	60% - 30°	

RIFORMIMENTI		
Serbatoio gasolio	lt	85
Serbatoio olio idraulico	lt	35
Capacità sistema idraulico	lt	50
Capacità sistema di raffreddamento	lt	12
Olio motore	lt	10,2

COMANDI		
Tipo	Manipolatori ergonomici	
Traslazione	Pilotata con Manipolatore SX	
Servizi	Pilotata con Manipolatore DX per sollevamento e benna	
Cinematismo sollevamento	Braccio a sollevamento verticale con sistema autolivellante della benna di serie (solo in salita braccio)	



- Omologazione stradale (solo in Italia).
- Cabina e tettuccio omologati ROPS a norma ISO 3471 e FOPS a norma ISO 3449.
- Fari circolazione stradale notturna e di lavoro anteriori e posteriori.

 **EUROCOMACH®**