

**Motore 2TNV70**

**Potenza massima 7,6 kW - 10,0 HP**

**Peso operativo 1.060 kg**

**ES 10 ZT**

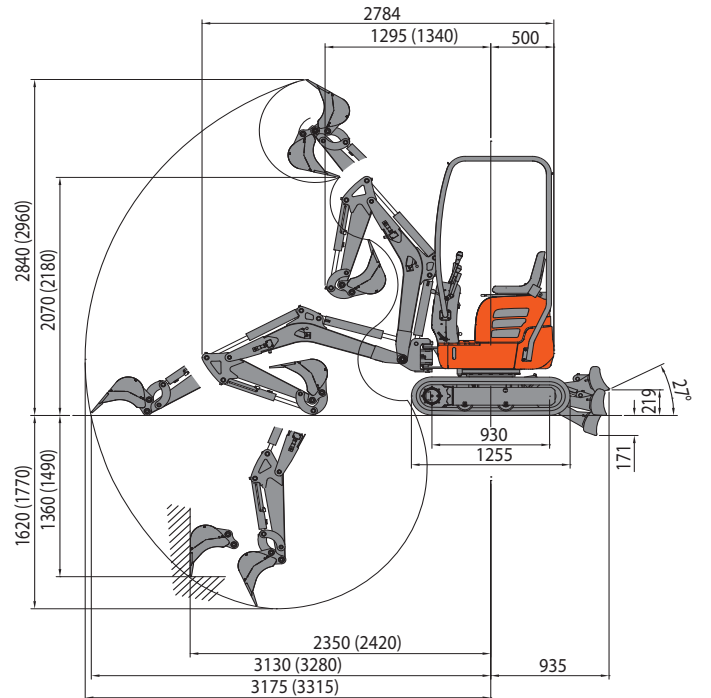
**Soluzioni concrete. Sempre**



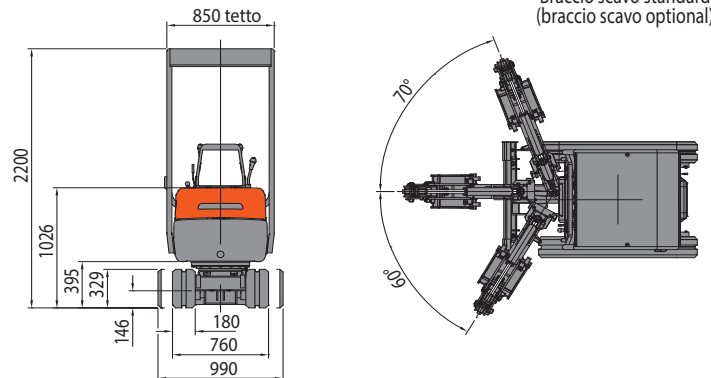
# CARATTERISTICHE TECNICHE

Peso operativo con tettuccio 2 montanti	kg	1.060
Peso operativo con tettuccio 4 montanti	kg	1.060
Velocità di traslazione max	km/h	1,8 - 3,8
Velocità di rotazione	rpm	9,5
<b>MOTORE</b>		
Modello		YANMAR 2TNV70
Potenza max (2.300 rpm)	kW- HP	7,6 - 10,0
Cilindrata	cc	570
Numero di cilindri	n°	2
Raffreddamento		acqua
Consumo	lt/h	1,6
Alternatore	V (A)	12 (40)
Batteria	V (Ah)	12 (45)
<b>IMPIANTO IDRAULICO</b>		
Tipologia pompe		n° 2 ad ingranaggi
Cilindrata pompe	cc	4,8+4,8
Portata pompe	lt/min	23
Pressione max di taratura impianto	bar	170
Impianto ausiliario: Portata max	lt/min	23
Pressione max	bar	180
<b>PRESTAZIONI</b>		
Forza di strappo alla benna (braccio standard) ISO 6015	daN	1.010
Forza di rottura braccio (braccio standard) ISO 6015	daN	752
Forza di trazione	daN	1.050
Pressione al suolo con tettuccio 2 montanti (4 montanti)	kg/cm <sup>2</sup>	0,32 (0,32)
Pendenza superabile		60% - 30°
<b>DIMENSIONI</b>		
Larghezza totale	mm	760 - 990
Altezza max scarico con cabina braccio standard (braccio optional)	mm	2.070 (2.180)
Altezza totale	mm	2.200
Raggio di rotazione posteriore	mm	500
Profondità di scavo max braccio standard (braccio optional)	mm	1.620 (1.770)
Lunghezza braccio scavo standard (braccio optional)	mm	750 (900)
Larghezza cingoli	mm	180
Numero rulli (per ciascun lato)	n°	2
<b>RIFORMIMENTI</b>		
Serbatoio gasolio	lt	9,5
Serbatoio olio idraulico	lt	9,5
Capacità sistema idraulico	lt	15
Capacità sistema di raffreddamento	lt	5
Olio motore	lt	1,5
<b>COMANDI</b>		
Primo braccio, braccio scavo, benna e rotazione torretta		2 leve
Movimenti dei cingoli		2 leve
Lama reinterro		1 leva
Impianto ausiliario (semplice o doppio effetto)		pedale sinistro
Brandeggio		pedale destro

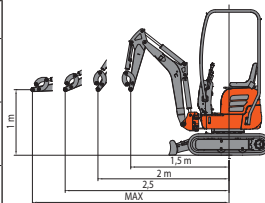
# ES 10 ZT



Braccio scavo standard (braccio scavo optional)



<b>CAPACITA' DI SOLLEVAMENTO</b>				
Sbraccio riferito al centro di rotazione (m)				
Capacità di sollevamento (kg) ad altezza 1.0 m				
	1,5	2	2,5	MAX
Frontale e lama abbassata	290	175	125	105
Frontale e lama alzata	335	235	200	175
Laterale carro aperto	335	190	115	90



La capacità di sollevamento è basata sulla norma ISO 10567 e non eccede oltre il 75% del carico statico di ribaltamento o dell'87% della capacità di sollevamento idraulico della macchina.



**EUROCOMACH®**

MADE IN ITALY

**Sampierana S.p.a.**

47021 S. Piero in Bagno (FC)

via Leonardo da Vinci, 40

Tel +39 0543.904211

Fax +39 0543.918520

www.eurocomach.com