

Motore V2607-DI

Potenza massima 33,8 kW - 46,0 HP

Peso operativo 5.500 - 5.600 kg

ES 57 ZT

Soluzioni concrete. Sempre



 **EUROCOMACH®**

CARATTERISTICHE TECNICHE

Peso operativo con tettuccio (con cingoli in gomma)	kg	5.500
Peso operativo con cabina (con cingoli in gomma)	kg	5.600
Velocità di traslazione max	km/h	2,6 - 5,2
Velocità di rotazione	rpm	11

MOTORE

Modello		KUBOTA V2607-DI
Potenza max (2.200 rpm)	kW-HP	33,8 - 46,0
Cilindrata	cc	2.615
Numero di cilindri	n°	4
Raffreddamento		acqua
Consumo	lt/h	6,1
Alternatore	V (A)	12 (60)
Batteria	V (Ah)	12 (100)

IMPIANTO IDRAULICO

Tipologia impianto	load sensing centro chiuso con distributore flow sharing	
Tipologia pompe	1 pompa ls portata variabile + 1 pompa a ingranaggi	
Cilindrata pompe	cc	65 + 8
Portata pompe	lt/min	140 + 17
Pressione max di taratura impianto	bar	260
Impianto ausiliario bassa portata (alta portata):		
Portata max	lt/min	35 ÷ 50 (70)
Pressione max	bar	260 (200)

PRESTAZIONI

Forza di strappo alla benna (braccio standard) ISO 6015	daN	4.500
Forza di rottura braccio (braccio standard) ISO 6015	daN	2.800
Forza di trazione	daN	5.200
Pressione al suolo con tettuccio (con cabina)	kg/cm ²	0,33 (0,34)
Pendenza superabile		60% - 30°

DIMENSIONI

Larghezza totale	mm	1.980
Altezza max scarico con cabina braccio standard (braccio optional)	mm	4.090 (4.240)
Altezza totale	mm	2.560
Raggio di rotazione posteriore	mm	1.000
Profondità di scavo max braccio standard (braccio optional)	mm	3.850 (4.100)
Lunghezza braccio scavo standard (braccio optional)	mm	1.650 (1.900)
Larghezza cingoli	mm	400
Numero rulli (per ciascun lato)	n°	5/1

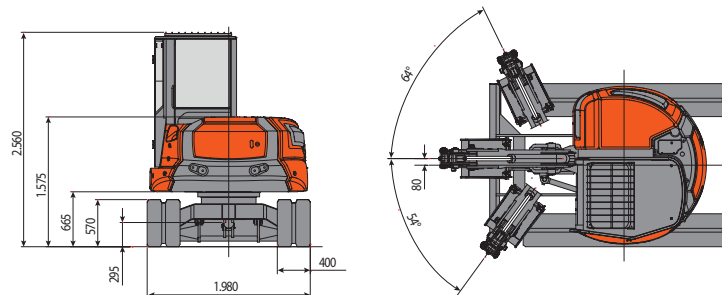
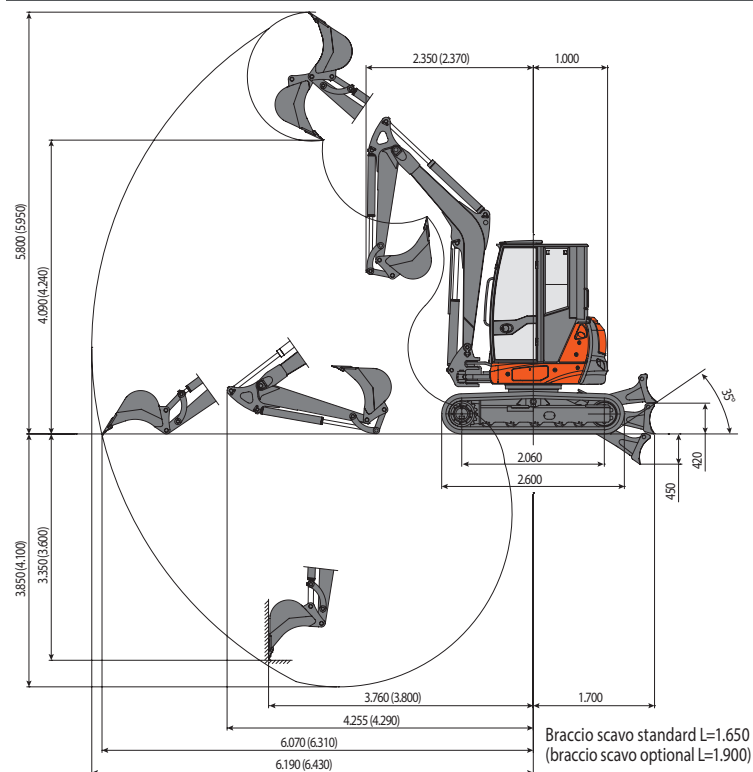
RIFORNIMENTI

Serbatoio gasolio	lt	70
Serbatoio olio idraulico	lt	65
Capacità sistema idraulico	lt	85
Capacità sistema di raffreddamento	lt	12
Olio motore	lt	9

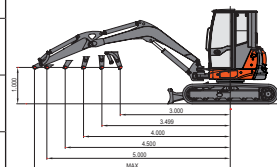
COMANDI

Primo braccio, braccio scavo, benna e rotazione torretta	2 manipolatori servocomandati
Movimenti dei cingoli (compresa controrotazione)	2 leve servocomandate
Lama reinterro	1 leva servocomandata
Impianto ausiliario (semplice o doppio effetto)	comando potenziometrico su joystick dx
Brandeggio	comando potenziometrico su joystick sx

ES 57 ZT



CAPACITA' DI SOLLEVAMENTO						
Sbraccio riferito al centro di rotazione (m)						
Capacità di sollevamento (kg) ad altezza 1.0 m						
	3	3,5	4	4,5	5	MAX
Frontale e lama abbassata	2514	2001	1662	1443	1327	1248
Frontale e lama alzata	1793	1403	1125	949	814	705
Laterale	1388	1082	900	743	640	555



La capacità di sollevamento è basata sulla norma ISO 10567 e non eccede oltre il 75% del carico statico di ribaltamento o dell'87% della capacità di sollevamento idraulico della macchina.



EUROCOMACH®

MADE IN ITALY

Sampierana S.p.a.

47021 S. Piero in Bagno (FC)

via Leonardo da Vinci, 40

Tel +39 0543.904211

Fax +39 0543.918520

www.eurocomach.com